

# LEA

## SUSPENSION

En aluminium et acier thermo laqué.

3 longueurs de tube : 250 - 350 - 450

Possibilité de longueurs différentes supérieures à 450 mm  
(fabrication spéciale)

Module LED 9.5 W avec électronique, refroidisseur et optique intégrés

Optique à lentille avec réflecteur à facettes

Compatible avec gradateur à coupure de phase en amont et en aval

Plage de gradation de 0,1 à 100 % (dépend du gradateur)

Patère encastrée Ø 70 maintenue par ressorts ou

Patère saillie Ø 60 H.40

Câble de petite section L.1000 (**en noir uniquement**)

(autres longueurs sur demande)

Bague de finition noire (autre couleur sur demande)



IRC > 90 | RG1 | IP20 | IK07 | 850°C | L70 B50 : 50 000 H



## APPLICATION

Eclairage de mise en valeur, hôtellerie, boutique, hall, comptoir, éclairage ponctuel etc...

### Normes



0,3 kg  
0,6 kg

### Garantie

5 ans



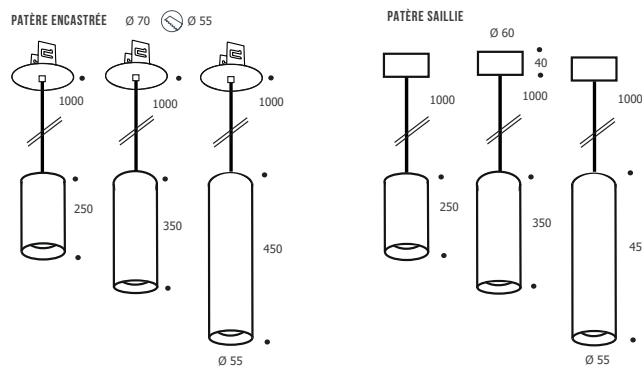
12°-24°- 36°

### Option



RAL (sur demande)  
Code : 9990000  
(N° de RAL à confirmer)

PUISSANCES	KELVIN	FLUX 12°	LM/W	FLUX 24°	LM/W	FLUX 36°	LM/W
9.5 W	2700 K	688 lm	72 lm/W	632 lm	67 lm/W	632 lm	67 lm/W
	3000 K	716 lm	75 lm/W	676 lm	71 lm/W	676 lm	71 lm/W
	4000 K	758 lm	80 lm/W	719 lm	76 lm/W	719 lm	76 lm/W



Dernier chiffre du code (.): ① = Blanc ; ② = Noir ; ⑤ = Gris

#### LEA 250 PATÈRE ENCASTRÉE

IRC>90	KELVIN	CODES 12°	CODES 24°	CODES 36°
9.5 W	2700 K	828122(-.)	828242(-.)	828362(-.)
	3000 K	828123(-.)	828243(-.)	828363(-.)
	4000 K	828124(-.)	828244(-.)	828364(-.)

#### LEA 250 PATÈRE SAILLIE

IRC>90	KELVIN	CODES 12°	CODES 24°	CODES 36°
9.5 W	2700 K	829122(-.)	829242(-.)	829362(-.)
	3000 K	829123(-.)	829243(-.)	829363(-.)
	4000 K	829124(-.)	829244(-.)	829364(-.)

#### LEA 350 PATÈRE ENCASTRÉE

IRC>90	KELVIN	CODES 12°	CODES 24°	CODES 36°
9.5 W	2700 K	832122(-.)	832242(-.)	832362(-.)
	3000 K	832123(-.)	832243(-.)	832363(-.)
	4000 K	832124(-.)	832244(-.)	832364(-.)

#### LEA 350 PATÈRE SAILLIE

IRC>90	KELVIN	CODES 12°	CODES 24°	CODES 36°
9.5 W	2700 K	834122(-.)	834242(-.)	834362(-.)
	3000 K	834123(-.)	834243(-.)	834363(-.)
	4000 K	834124(-.)	834244(-.)	834364(-.)

#### LEA 450 PATÈRE ENCASTRÉE

IRC>90	KELVIN	CODES 12°	CODES 24°	CODES 36°
9.5 W	2700 K	833122(-.)	833242(-.)	833362(-.)
	3000 K	833123(-.)	833243(-.)	833363(-.)
	4000 K	833124(-.)	833244(-.)	833364(-.)

#### LEA 450 PATÈRE SAILLIE

IRC>90	KELVIN	CODES 12°	CODES 24°	CODES 36°
9.5 W	2700 K	835122(-.)	835242(-.)	835362(-.)
	3000 K	835123(-.)	835243(-.)	835363(-.)
	4000 K	835124(-.)	835244(-.)	835364(-.)