

LEA PLAFONNIER

SUSPENSION SUR PATERE Ø 660

IRC > 90 | RG1 | IP20 | IK07 | 850°C | L70 B50 : 50 000 H

En aluminium et acier thermo laqué.
Plafonnier pouvant recevoir 4 suspensions au choix
(Autre possibilité sur demande)

3 longueurs de tube : 250 - 350 - 450
(Possibilité de longueurs différentes supérieures à 450 mm
(fabrication spéciale)

Module LED 9.5 W avec électronique, refroidisseur et optique intégrés
Optique à lentille avec réflecteur à facettes
Compatible avec gradateur à coupure de phase en amont et en aval
Plage de gradation de 0,1 à 100 % (dépend du gradateur)

Câble de petite section L.1000 (**en noir uniquement**)
(autres longueurs sur demande)

Arrêt de traction intégré dans la patère permettant de régler la longueur du câble

Bague de finition noire (autre couleur sur demande)



APPLICATION

Eclairage de mise en valeur, hôtellerie, boutique, comptoir, hall etc...

Normes



Garantie

5 ans



12°-24°-36°

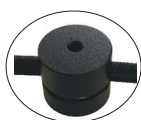
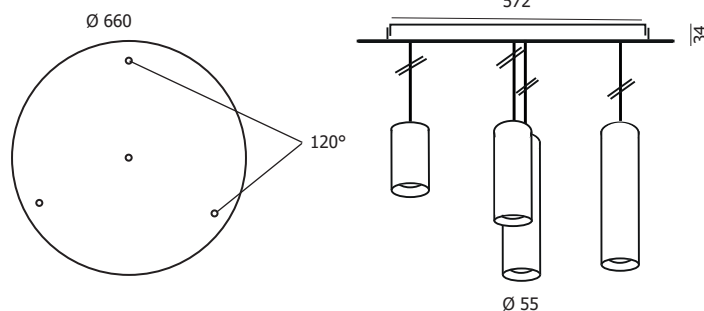
Option



RAL (sur demande)
Code : 9990000
(N° de RAL à confirmer)

PUISSANCES	KELVIN	FLUX 12°	LM/W	FLUX 24°	LM/W	FLUX 36°	LM/W
9.5 W	2700 K	688 lm	72 lm/W	632 lm	67 lm/W	632 lm	67 lm/W
	3000 K	716 lm	75 lm/W	676 lm	71 lm/W	676 lm	71 lm/W
	4000 K	758 lm	80 lm/W	719 lm	76 lm/W	719 lm	76 lm/W

Exemple de configuration :



ACCESSOIRE	CODE
Fixation câble	801033(-)

CONFIGUREZ VOTRE APPAREIL :

choisissez le plafonnier

Choisissez la ou les suspensions désirées (longueurs identiques ou différentes)

Nous informer de la disposition des suspensions sur le plafonnier, en nous indiquant leur position en partant de la gauche (vous conférez au schéma si dessus)

Dernier chiffre du code (.) : ① = Blanc ; ② = Noir ; ⑤ = Gris

PLAFONNIER 4 SPOTS	CODE
Plafonnier Ø 660	801032(-)

LEA 250

IRC>90	KELVIN	CODES 12°	CODES 24°	CODES 36°
9.5 W	2700 K	801122(-)	801242(-)	801362(-)
	3000 K	801123(-)	801243(-)	801363(-)
	4000 K	801124(-)	801244(-)	801364(-)

LEA 350

IRC>90	KELVIN	CODES 12°	CODES 24°	CODES 36°
9.5 W	2700 K	801422(-)	801542(-)	801662(-)
	3000 K	801423(-)	801543(-)	801663(-)
	4000 K	801424(-)	801544(-)	801664(-)

LEA 450

IRC>90	KELVIN	CODES 12°	CODES 24°	CODES 36°
9.5 W	2700 K	801722(-)	801842(-)	801962(-)
	3000 K	801723(-)	801843(-)	801963(-)
	4000 K	801724(-)	801844(-)	801964(-)