

# FINGER

## SUSPENSION SUR RAMPE

IRC > 80 | RG1 | IP20 | IK07 | 850°C | L80 B10 : 50 000 H

En aluminium et acier thermo laqué.  
Rampe pouvant recevoir 4 ou 3 suspensions au choix  
(Autre possibilité sur demande)  
Driver on/off intégré

3 longueurs de tube : 250 - 400 - 550  
(Possibilité de longueurs différentes supérieures à 550 mm  
(fabrication spéciale)

Câble de petite section L.1000 (**en noir uniquement**)  
(autres longueurs sur demande)

Arrêt de traction intégré dans la rampe permettant de régler la longueur du câble

Lentille 40°



## APPLICATION

Eclairage de mise en valeur, hôtellerie, boutique, comptoir, etc...

### Normes



### Garantie



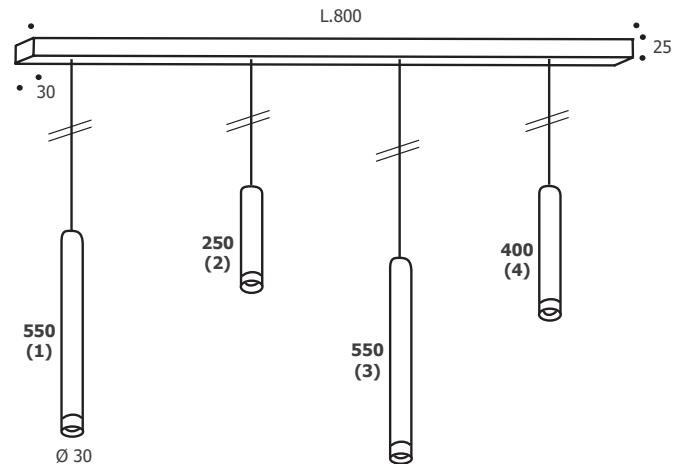
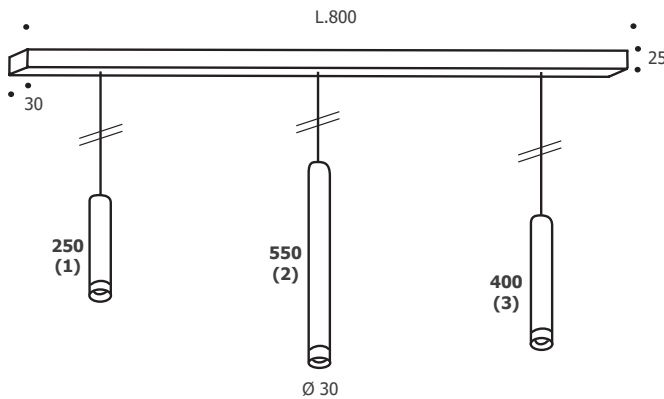
5 ans

### Option



Code : 9990000  
(N° de RAL à confirmer)

### Exemples de configuration :



### CONFIGUREZ VOTRE APPAREIL :

choisissez la rampe 3 ou 4 spots

Choisissez la ou les suspensions désirées (longueurs identiques ou différentes)

Nous informer de la disposition des suspensions sur la rampe, en nous indiquant leur position en partant de la gauche (vous conférez au schéma si dessus)

RAMPE 4 SPOTS	CODE
Driver on/off intégré	827031(-.)
RAMPE 3 SPOTS	CODE
Driver on/off intégré	827032(-.)

### SUSPENSIONS SANS ALIMENTATION

FINGER L.250	FLUX	LM / W	KELVIN	CODE
3 W IRC >80	240 Lm	80 lm/W	3000 K	827034(-.)
CÂBLE L.1000	250 Lm	83 lm/W	4000 K	827044(-.)

FINGER L.400	FLUX	LM / W	KELVIN	CODE
3 W IRC >80	240 Lm	80 lm/W	3000 K	827035(-.)
CÂBLE L.1000	250 Lm	83 lm/W	4000 K	827045(-.)

FINGER L.550	FLUX	LM / W	KELVIN	CODE
3 W IRC >80	240 Lm	80 lm/W	3000 K	827036(-.)
CÂBLE L.1000	250 Lm	83 lm/W	4000 K	827046(-.)

Dernier chiffre du code (.) : ① = Blanc ; ② = Noir ; ⑤ = Gris

NOUVEAUTÉS CUBISPOT 2023 / Caractéristiques données à titre indicatif, sous réserve d'évolution.