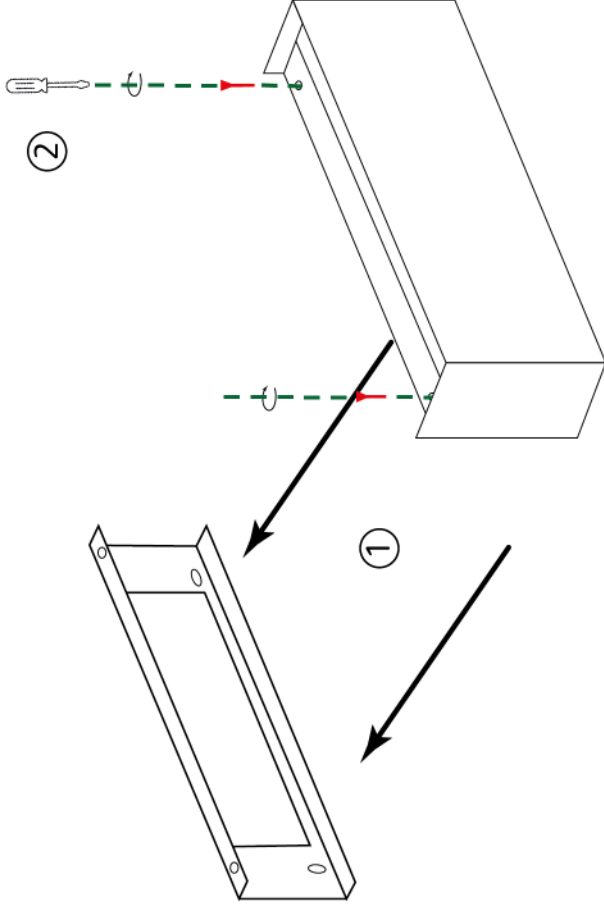
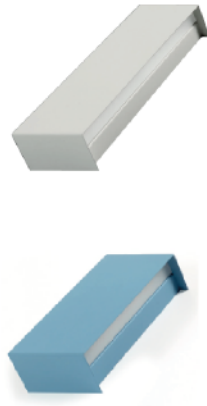


Étape 4



NOTICE DE MONTAGE



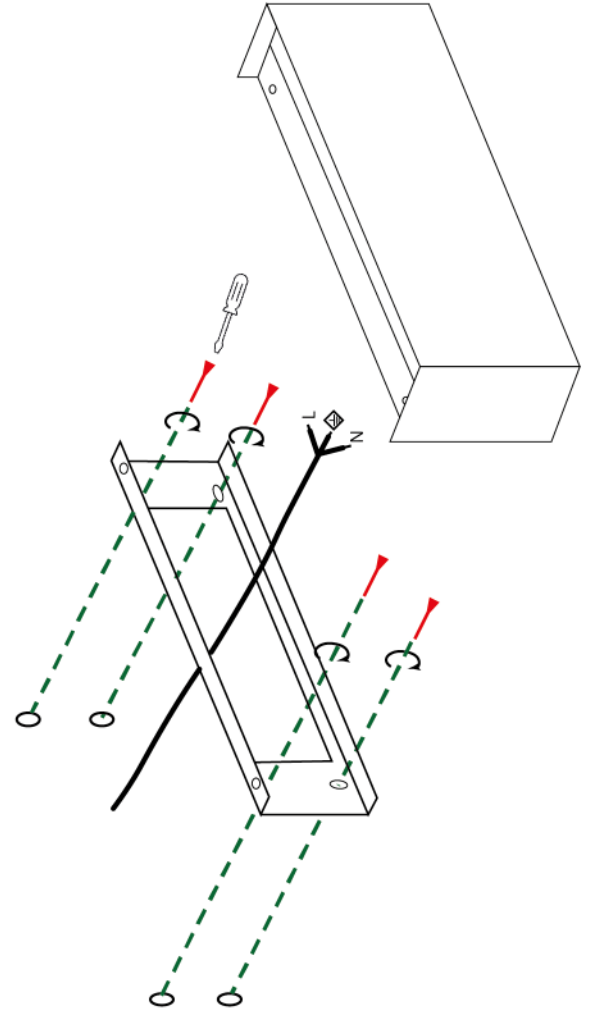
NINA 1

NINA 2

CE | Ⓢ ou Ⓢ | IP40 | IK07 | 850°C | ▽ | 230V / 50Hz

Il est impératif de confier l'installation et la maintenance de l'appareil à du personnel qualifié.
Avant d'entreprendre toute opération, il est primordial de couper systématiquement l'alimentation électrique et de prendre toutes les mesures nécessaires pour éviter tout rétablissement accidentel.

Étape 1



Il est crucial de noter qu'un mauvais raccordement peut entraîner la destruction du produit.
Avant de procéder à l'allumage, il est essentiel de vérifier la conformité de l'installation électrique en se référant à la notice de montage de l'appareil.

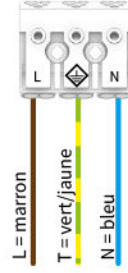
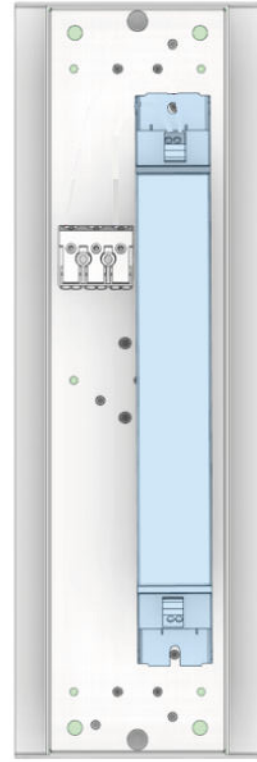
Étape 2



Côtes Patère NINA		
NINA 1	NINA 2	
L	145mm	L
l	50.5mm	l
x	4.5mm	x
	245mm	
	50.5mm	
	4.5mm	

Attention à bien utiliser un niveau à bulle pour positionner correctement l'attache, puis serrer les vis

Étape 3 ON / OFF



DALI

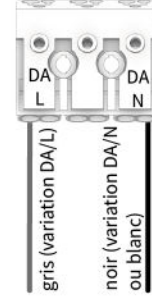
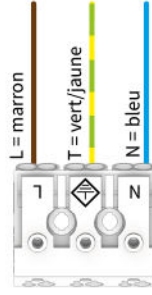
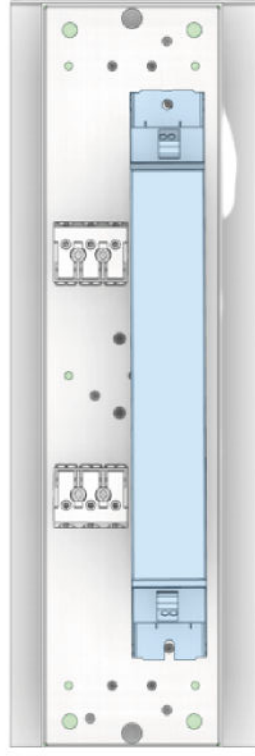


Schéma de câblage BP «DALI»

