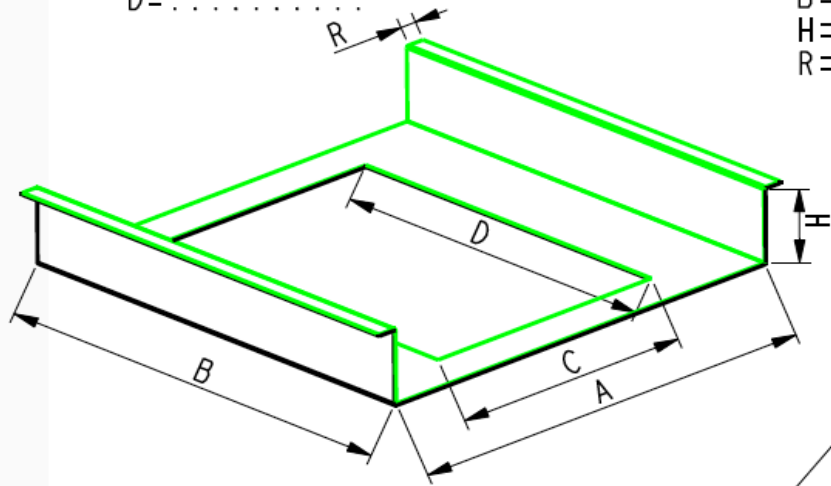


Entreprise	
Tel	
N° de commande	
Date	

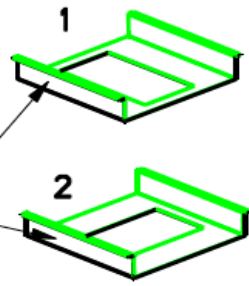
DIMENSION DU TROU RECTANGLE:

C=.....
D=.....



DIMENSION DE LA RESILLE:

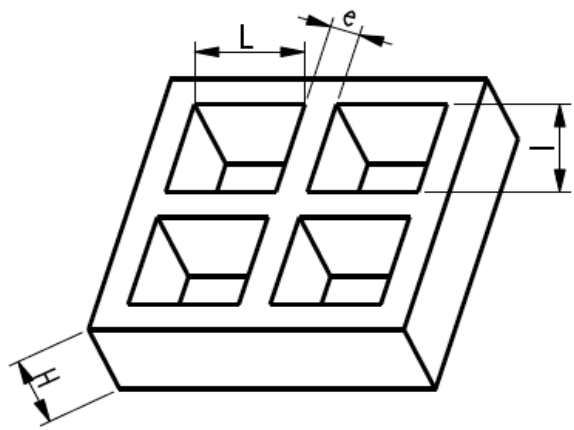
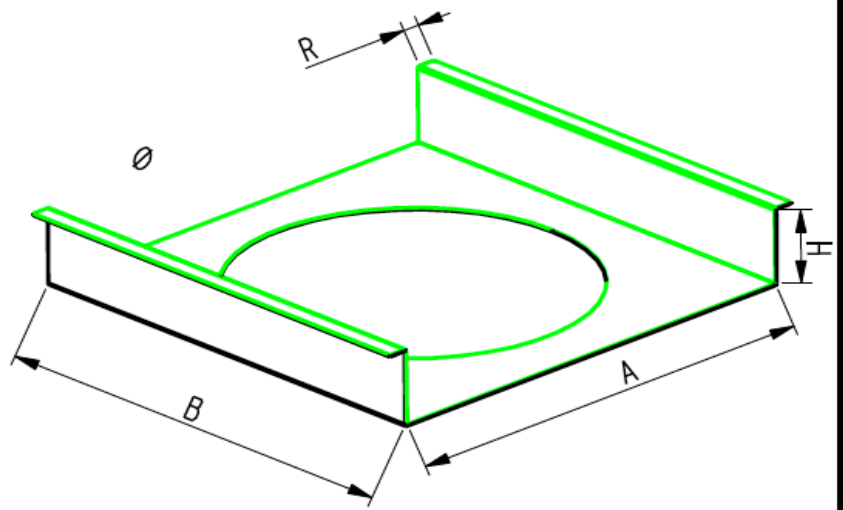
A=.....
B=.....
H=.....
R=.....



PRECISER LE SENS DU LUMINAIRE
DANS LA DALLE SUPPORT

DIMENSION DU TROU ROND:

Ø=.....



DIMENSION DU FAUX PLAFOND:

L=.....
l=.....
H=.....
e=.....

ATTENTION
LES APPAREILS NE SERONT
NI REPRIS NI ECHANGES

CUBI-SPOT	MATIERE: XC 10/10ème	RESILLE
ECHELLE: 1,000	DESIGNATION:	
DATE: 12-Sep-03	PLAN DE COTATION	
FEUILLE: 1/1	ENSEMBLE: RESILLE	RESILLE